



*ОБЩЕСТВО С ОГРАНИЧЕННОЙ ОТВЕТСТВЕННОСТЬЮ
“МЕГАСТРОЙ”*

*Выписка из реестра членов СРО от 16.10.2023 г.
Ассоциация проектировщиков саморегулируемая организация «Объединение проектных организаций
«ЭкспертПроект» СРО-П-182-009200018210-3554*

Заказчик — ПАО «Севастопольгаз»

*ПОДКЛЮЧЕНИЕ К СЕТИ ГАЗОРАСПРЕДЕЛЕНИЯ ЖИЛОГО
ДОМА ПО АДРЕСУ: Г. СЕВАСТОПОЛЬ, БУЛЬВАР ГЕРАКЛЕЙСКИЙ, 16-А
(к.н. 91:02:005003:363)*

ПРОЕКТНАЯ ДОКУМЕНТАЦИЯ

*Раздел 3. Технологические и конструктивные
Решения линейного объекта.
Искусственные сооружения.*

158/2023-ТКР

Том 3

Генеральный директор

Г.В. Сальков

Главный инженер проекта

О. А. Путьята

2023 г.

ВЕДОМОСТЬ РАБОЧИХ ЧЕРТЕЖЕЙ

Лист	Наименование	Примечание
1	Общие данные (начало)	
2	Общие данные (окончание).	
3	Ситуационный план. План участка. Схема газопровода	
	Узел врезки	

ВЕДОМОСТЬ ССЫЛОЧНЫХ И ПРИЛАГАЕМЫХ ДОКУМЕНТОВ

Обозначение	Наименование	Примечание
	<u>Ссылочные документы</u>	
Серия 5.905 – 20.07	Установка газовых приборов и аппаратов в жилых и коммунально-бытовых помещениях	
Серия 5.905 – 18.05	Узлы и детали крепления газопроводов	
№ 1123-00529 от 13.06.2023г.	Договор техприсоединения.	
	<u>Прилагаемые документы</u>	
№ 10-697 от 24.05.2023	Технические условия, выданные ПАО "Севастопольгаз"	
№11019 от 23.05.2023г.	Заявка о заключении договора о подключении	
№ 10-2274/СЛ от 09.11.2023г	Служебная записка	
158/2023-ТКР.С	Спецификация.	

ОБЩИЕ ДАННЫЕ

Проектная документация разработана на основании:

- технических условий 10-697 от 24.05.2023 года, выданных ПАО "Севастопольгаз";
- заявка о заключении договора о подключении №11019 от 23.05.2023г.
- служебной записки № 10-2274/СЛ от 09.11.2023г

Сейсмичность площадки – 9 баллов.

Проектом предусматривается подключение к сети газораспределения жилого дома по адресу: г. Севастополь, бульвар Гераклеяский, 16-А (к.н. 9102005003-363) с присоединением в газопровод низкого давления ϕ 57х3,5мм, проложенный надземно.

НАРУЖНОЕ ГАЗОСНАБЖЕНИЕ

1.1. Проектной документацией предусматривается ответвление газопровода низкого давления от места присоединения до границы участка. Врезка в газопровод низкого давления ϕ 57х3.5мм, сталь проложенный надземно вне границ земельного участка заявителя.

На границе участка предусматривается установка отключающего крана на высоте 1,8 м.

1.2. Часовой расход газа (максимальная нагрузка) на дом не более 5.0 м³/час.

1.3 Наружный газопровод монтировать из стальных водогазопроводных труб по ГОСТ 3262-75*, материал труб из стали ВСт2сп/Ст3сп/Ст2пс по ГОСТ 3262-75*. Газопровод соединять газовой или электродуговой сваркой. Применять сварочную проволоку по ГОСТ 2246-70* марки СВ-08А и электроды по ГОСТ 9467-75. Величина предела прочности сварных стыков должна быть не менее нижнего предела прочности основного материала труб.

Способ присоединения к существующему газопроводу – тавровая врезка.

1.4 Для защиты газопровода от коррозии применить лакокрасочное покрытие, состоящее из двух слоев грунтовки ГФ-021 ГОСТ 25129-2020 и двух слоев эмали ПФ-115 ГОСТ 6465-76* при расчетной температуре наружного воздуха минус 7 °С.

Проектная документация выполнена в соответствии с действующими нормами и правилами, предусматривающими мероприятия по безопасности газоснабжения как на период строительства, так и на период эксплуатации:

- СП 42-101-2003;
- СП 62.13330.2011* (с изм. №4 от 28.01.2022г.);
- СП 60.13330.2020,(с изм. №1 от 01.07.2021)
- СП 4.13130.2013 (с изм. №3 от 15.06.2022г.);
- СП 42.13330.2013 (изм. №4 от 30.05.2022)
- ВСН 014-89 Охрана окружающей среды.

Главный инженер проекта

О.А. Путьята

Заказ № 158 / 2023-ТКР

Заказчик: ПАО "Севастопольгаз"

Изм.	Кол.ч.	Лист	№ док.	Подпись	Дата	Стадия	Лист	Листов	
Разработал		Шерфединав			11.23	Подключение к сети газораспределения жилого дома по адресу: г. Севастополь, бульвар Гераклеяский, 16-А (к.н. 9102005003-363)	П	1	5
Н. контроль		Маркова			11.23				
ГИП		Путьята			11.23	Общие данные (начало).	ООО "МЕГАСТРОЙ"		

- 1.5 Монтаж и испытание газопровода выполнять в соответствии с действующим СП 42-101-2003 с соблюдением всех мероприятий по охране труда и технике безопасности в строительстве.
- 1.6. Фасонные части для газопровода (отводы, переходы) принимаются по ГОСТ 17375-2001. Испытания на герметичность производить после установки отключающей арматуры.
- 1.7 Перед испытанием следует произвести продувку газопроводов с целью очистки их внутренней поверхности. Наружный газопровод низкого давления испытывается давлением 0,3 МПа, продолжительность 1 час.
- 1.8 Срок эксплуатации стального надземного газопровода – 40 лет. Охранная зона – по 2,0 м в стороны от газопровода.
- 1.9 Пуск газа производить после испытания газопроводов в соответствии с СП 42-101-2003. Пуск газа на объект возможен после предоставления заказчиком документов, подтверждающих готовность объекта к эксплуатации, в соответствии с действующим законодательством.

АНТИСЕЙСМИЧЕСКИЕ МЕРОПРИЯТИЯ.

Газопровод принят из спокойной стали ВСт2сп/Ст3сп/Ст2пс по ГОСТ 3262-75*.

ОЦЕНКА ВОЗДЕЙСТВИЯ НА ОКРУЖАЮЩУЮ СРЕДУ.

Применение природного газа вместо твердого и жидкого топлива способствует очищению воздушного бассейна за счет резкого сокращения выбросов в атмосферу сернистых соединений, твердых частиц несгоревшего топлива и других взвешенных веществ. Существующие методы сжигания газа и конструкции горелок обеспечивают снижение количества образующихся оксидов азота до минимума и полноту сгорания газообразного топлива. Кроме того, исключается загрязнение территории от складирования топлива, золы, шлака. При выполнении строительно-монтажных работ необходимо соблюдать требования охраны окружающей среды и не нарушать условия землепользования, установленные законодательством по охране природы. Дополнительным возможным источником загрязнения окружающей атмосферы в процессе эксплуатации является разрыв газопровода, который устраняется согласно разработанному "Плану мероприятий по локализации и ликвидации последствий аварий". Основным мероприятием по приемке в эксплуатацию является проверка прочностных характеристик газопровода.

ОХРАНА ОКРУЖАЮЩЕЙ СРЕДЫ.

При организации строительного производства необходимо осуществлять мероприятия и работы по охране окружающей среды в соответствии с требованиями СНиП 3.01.01-85* "Организация строительного производства". В целях сохранения окружающей среды при производстве строительно-монтажных работ рекомендуется максимальное сохранение зеленых насаждений при производстве СМР и устройстве складских площадок; при этом стволы деревьев, находящихся в непосредственной близости от объекта, необходимо защитить обоями из досок или щитов. При производстве СМР должны быть соблюдены требования по предотвращению запыленности и загазованности воздуха.

В связи с тем, что на строительстве будет находиться небольшое количество строительных машин и механизмов, и для них не предусматриваются длительные стоянки на стройплощадке, а профилактический осмотр и мойку предусмотрено производить в местах их дислокации – загрязнение площадки производственными стоками исключено.

Производство строительно-монтажных работ в пределах охранных, заповедных и санитарных зон необходимо осуществлять в порядке, установленном специальными правилами и положениями о них. При выполнении строительно-монтажных работ руководствоваться ВСН 014-89 "Охрана окружающей среды". Бытовой и строительный мусор необходимо вывозить автотранспортом со стройучастка. С целью защиты от загрязнения воздушного пространства запрещено на стройплощадке разжигание костров с использованием дымящих видов топлива.

Взам. инв. №
Подл. и дата
Инв. № подл.

						Заказ № 158 / 2023-ТКР			
						Заказчик: ПАО "Севавтопольгаз"			
Изм.	Кол.ч.	Лист	№ док.	Подпись	Дата	Подключение к сети газораспределения жилого дома по адресу: г. Севастополь, бульвар Гераклеяский, 16-А (к.н. 9102-005003-363)	Стадия	Лист	Листов
Разработал		Шерфединов			11.23		П	2	
Н. контроль		Маркова			11.23				
						Общие данные (окончание).	ООО "МЕГАСТРОЙ"		
		ГИП		Путята	11.23				

План участка
М 1:500

Ситуационный план

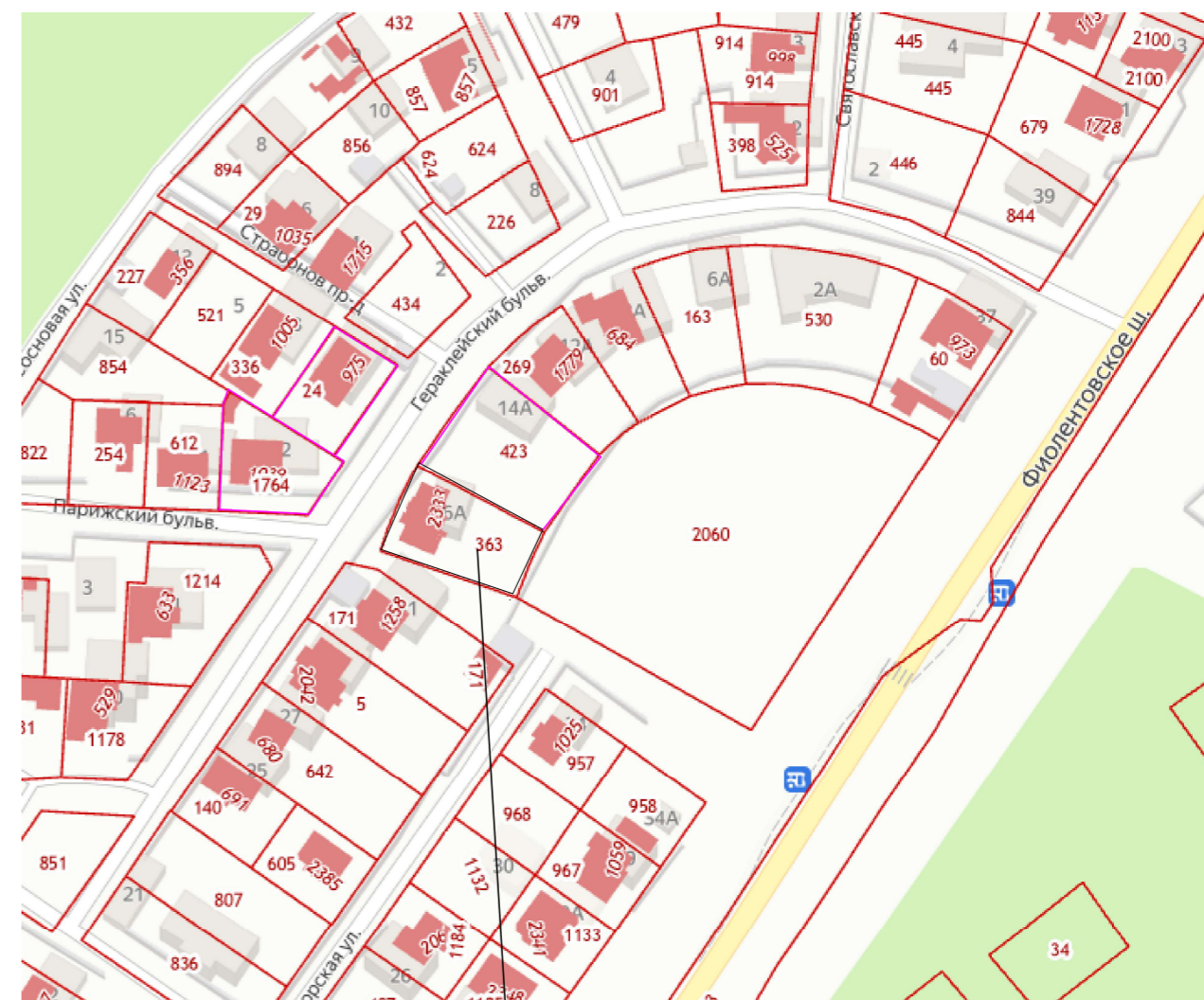
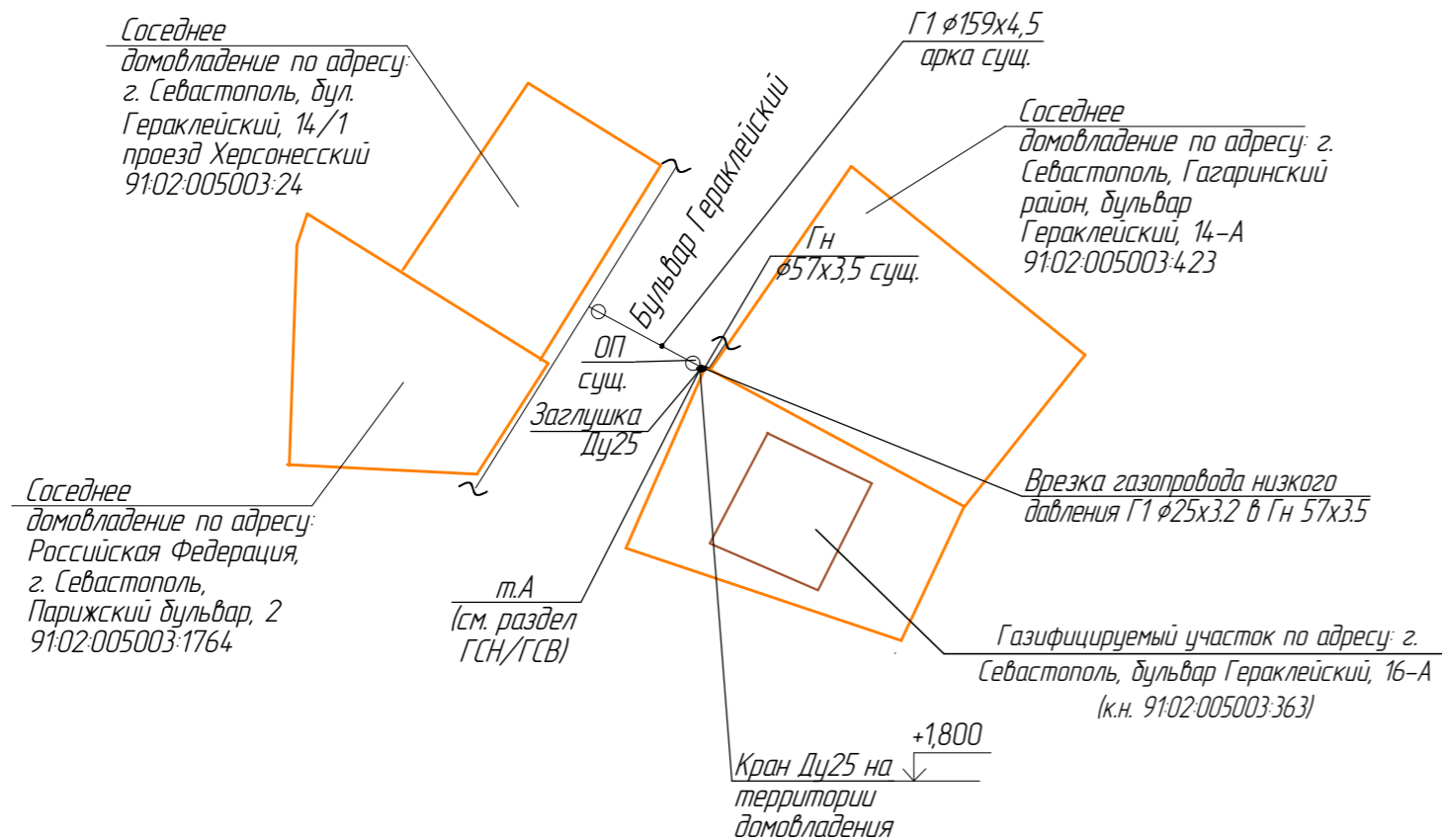
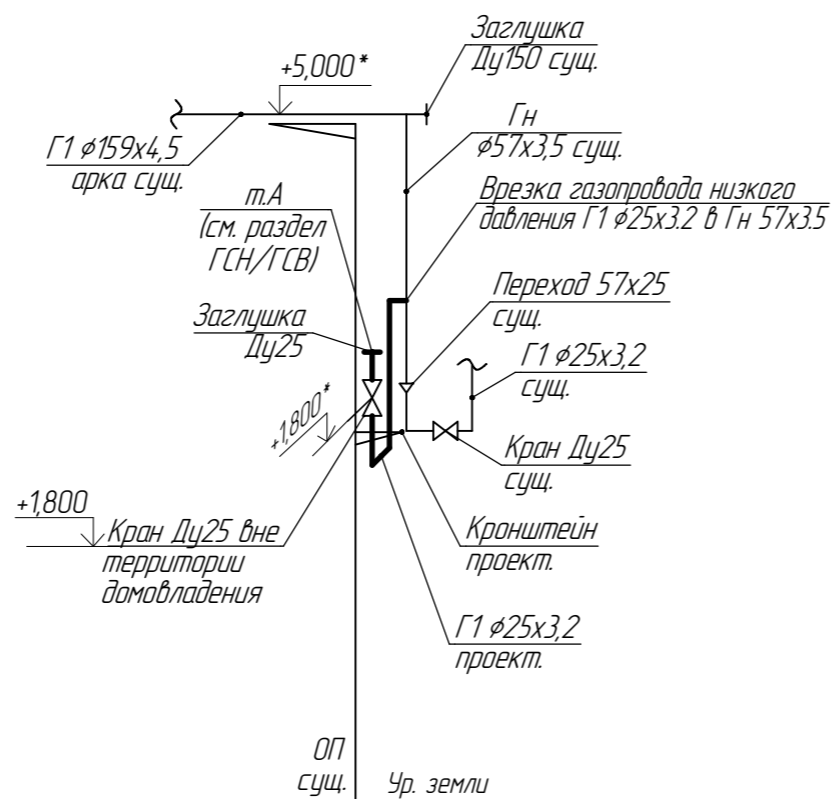
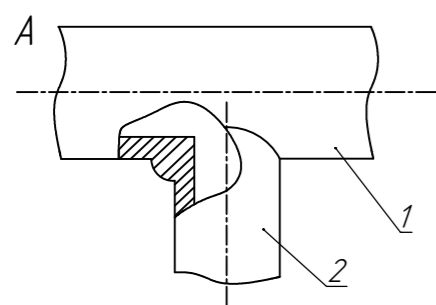


Схема газопровода



Узел врезки



A – дез укрепления
ГОСТ 32569-2013 от 10.1.2015 года

1- труба; 2- отводной патрубков;

Примечание

- Монтаж газопровода выполнять согласно
- СП 402.1325800.2018
- СП 62.13330.2011* (с изм. №4 от 28.01.2022г.);
- ГОСТ 16037-80
- ГОСТ 32569-2013 от 10.1.2015 года

Газифицируемый участок по адресу: г. Севастополь, бульвар Гераклеяский, 16-А (к.н. 9102-005003-363)

Условные обозначения:

- Гн — Существующий газопровод низкого давления;
- Г1 — Проектируемый газопровод низкого давления;

Заказ № 131/2023-ТКР							
Заказчик: ПАО "Севастопольгаз"							
Изм.	Кол.ч.	Лист	№ док.	Подпись	Дата		
Разработал	Шерфединов				11.23		
Н. контроль	Маркова				11.23		
ГИП	Путята				11.23		
Подключение к сети газораспределения жилого дома по адресу: г. Севастополь, г. Севастополь, бульвар Гераклеяский, 16-А (к.н. 9102-005003-363)					Страница	Лист	Листов
Ситуационный план. План участка. Схема газопровода. Узел врезки					П	3	
					ООО "МЕГАСТРОЙ"		

