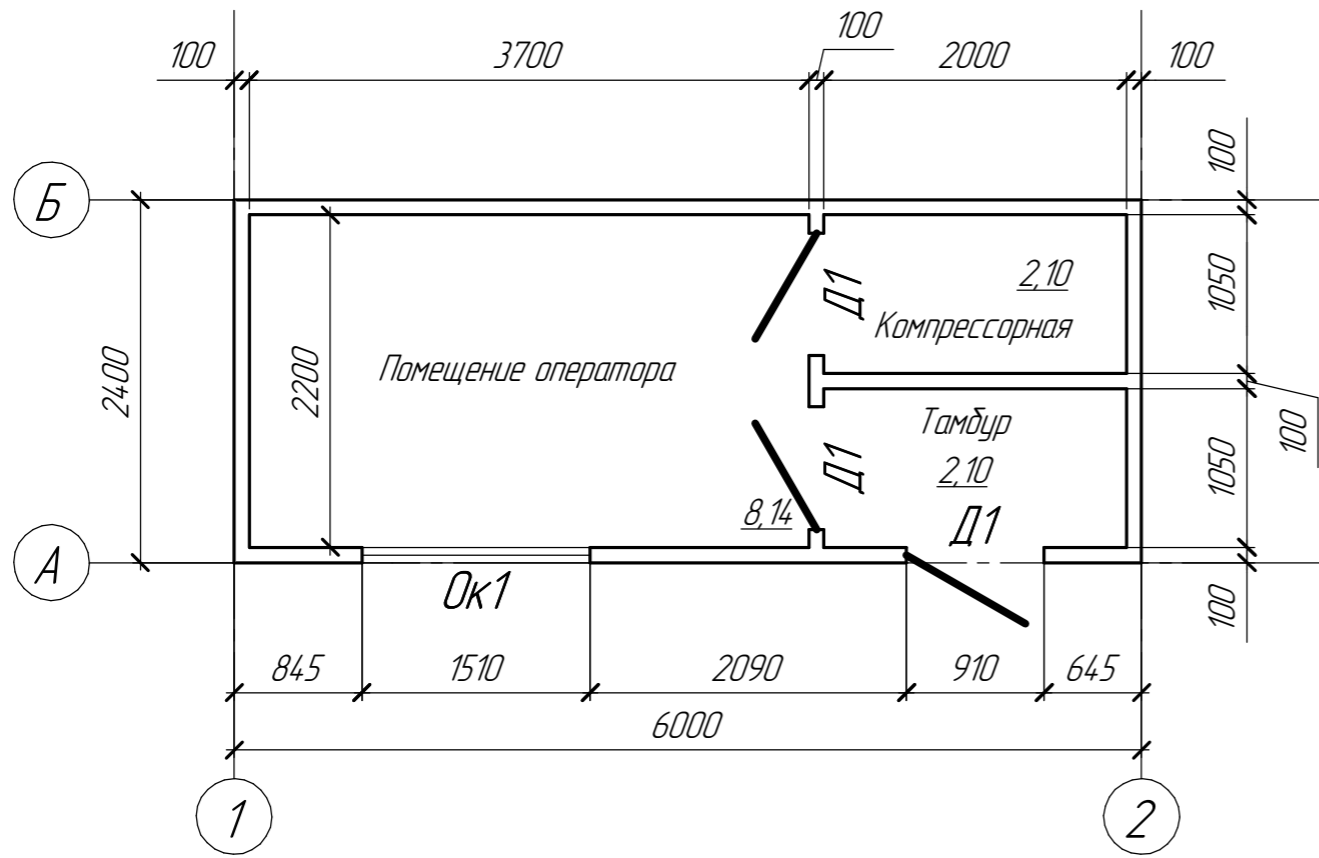
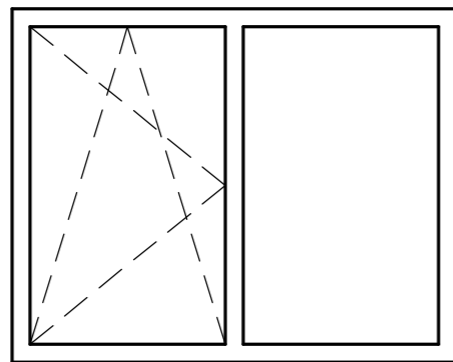


# План



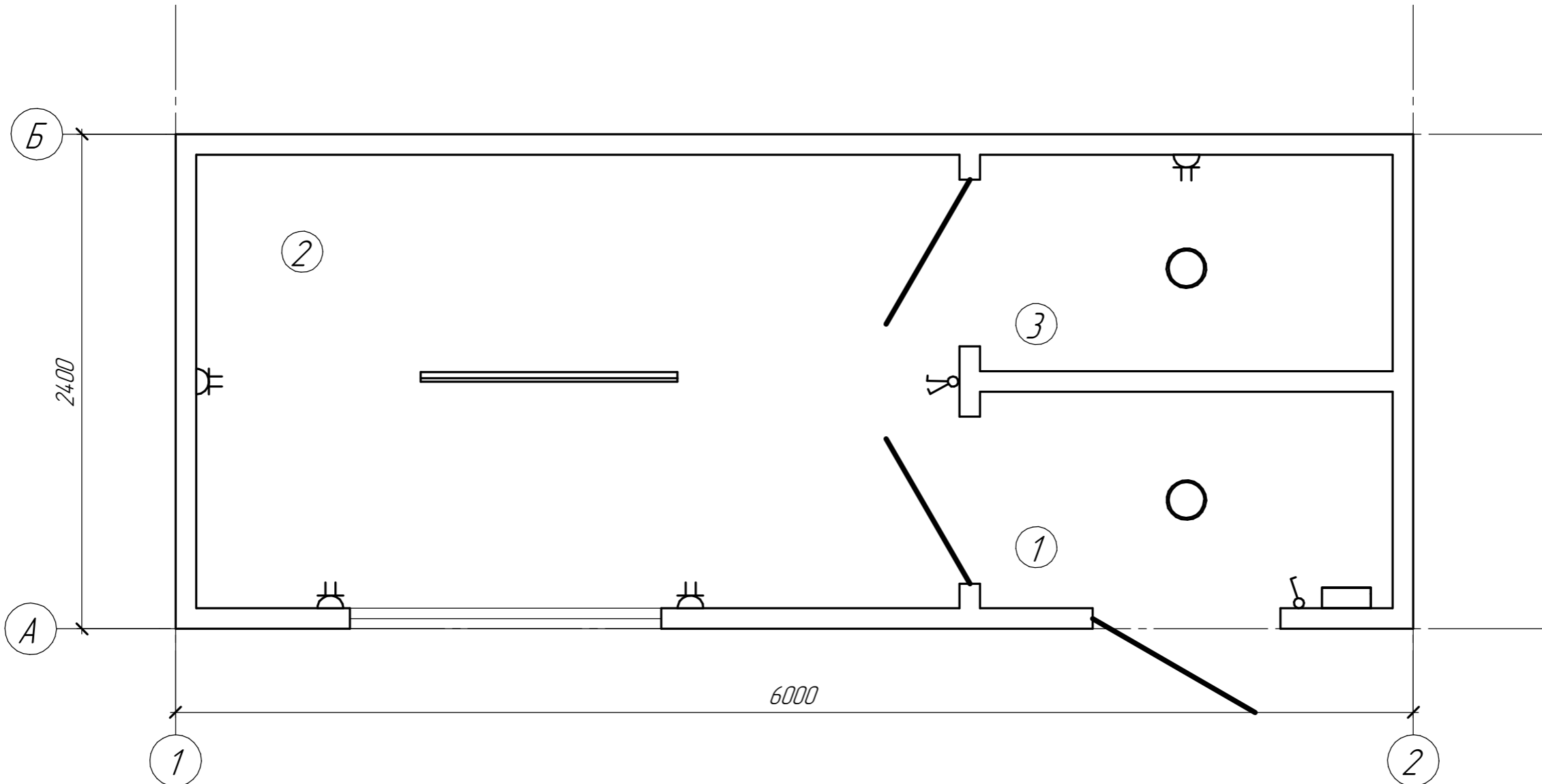
Ок1



Поз.	Обозначение	Наименование	Кол.	Масса ед., кг	Примечание
		<u>Оконные блоки</u>			
Ок1	ГОСТ 30674-2023	О-П-1170x1470x60	1		
		<u>Дверные блоки</u>			
Д1	ГОСТ 475-2016	ДН 21-9	1		
Д2	ГОСТ 475-2016	ДВГ 21-8	2		

Согласовано	
Взам. инв. №	
Подп. и дата	
Инв. № подл.	

						<b>И-195-25 АС</b>			
						<i>Операторская сливоно́й станции</i>			
Изм.	Кол.ч.	Лист	№ док.	Подп.	Дата	<b>Вагончик</b>	Стадия	Лист	Листов
Разработал	Аксенов							1	
ГИП	Мартынов					<b>План</b>	ООО КПИ "Регион проект"		
Директор	Корсун								



Согласовано	
Взам. инв. №	
Подп. и дата	
Инв. № подл.	

Поз.	Обозначение	Наименование	Кол.	Примечание
		Розетка двухместная с з/к, ОУ, , цвет белый	4	H=0,9м
		Выключатель, белый, одноклавишный,	1	H=0,9м
		Выключатель, белый, двухклавишный,	1	H=0,9м
		ЛЕК Светильник LED ДПО 4002 12Вт IP54 4000К круг белый	2	
		Линейный светодиодный светильник Escal LED linear IP20 50W 220V 4200K	1	
		Бокс ЩРН-П-9 модулей навесн. пластик	1	H=1,8м

<b>И-195-25 АС</b>					
<b>Операторская сливной станции</b>					
<b>Вагончик</b>					
Схема размещения электроприборов					
Изм.	Кол.ч.	Лист	№ док.	Подп.	Дата
Разработал		Аксенов			
ГИП		Мартынов			
Директор		Корсун			
			Стадия	Лист	Листов
				2	
			 ООО КПИ "Регион проект"		
Формат А3					