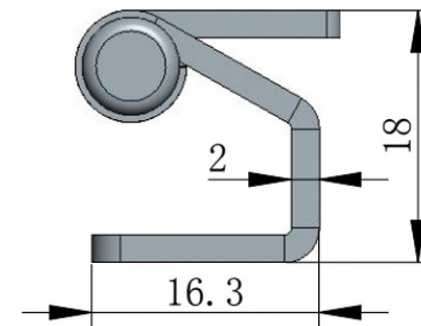


CL237



CL237-1

Петля CL237 - материал ЦАМ4.1 + покрытие никель;

Петля CL237-1 - материал углеродистая сталь + покрытие цинк;

Петля CL237-1S - материал нержавеющая сталь.

